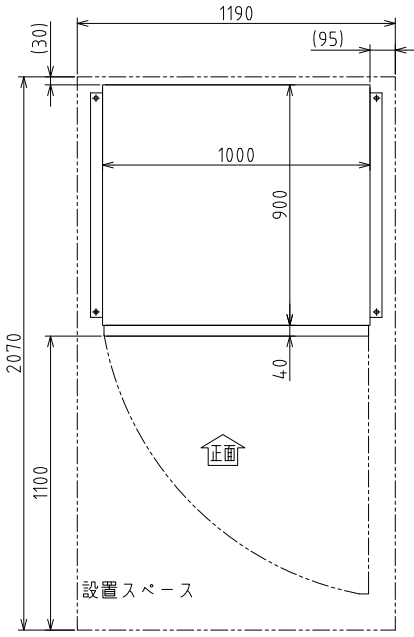


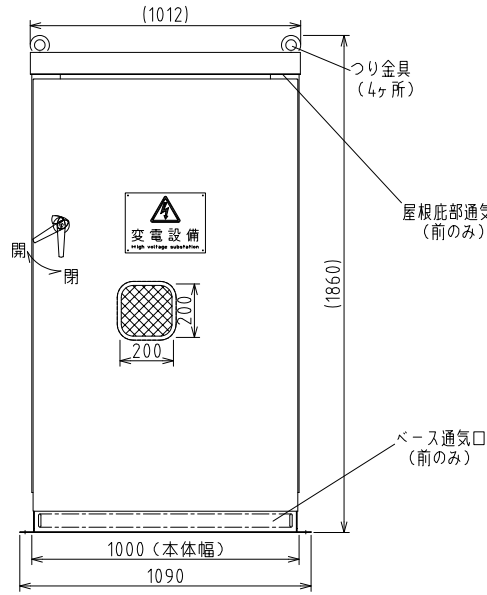
1 2 3 4 5 6 7 8

設置スペース及び扉開閉方向図

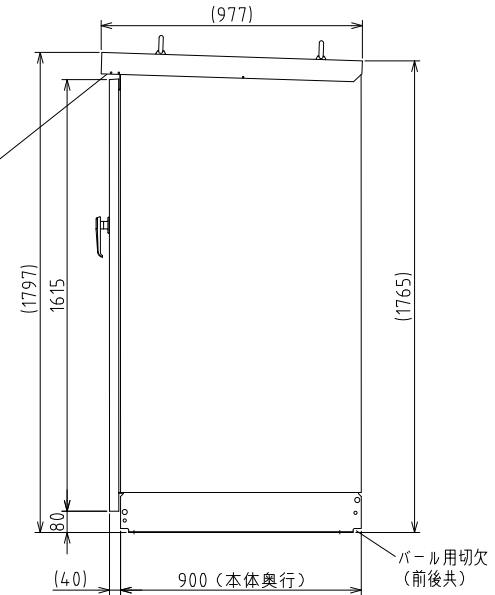


アンカーボルトの取り付け作業スペースを確保してください

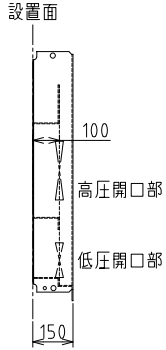
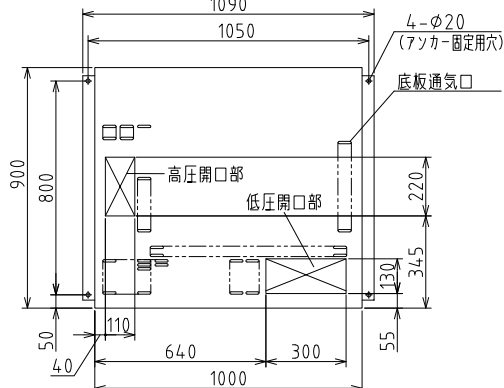
正面図



右側面図



ベース上面図



推奨基礎ボルト (現地調達してください)  
あと施工接着系 (ケミカル) アンカーボルト  
M12 埋め込み長さ90mm以上

注記事項

- 1 基礎ボルト (アンカーボルト) はお客様にて御用意願います。
- 2 本体とベースは一体形のプレハブ構造です。
- 3 底板の通気口はφ10mm未満です。  
低圧・高圧開口部はケーブル入線後、すきまを埋めてください。

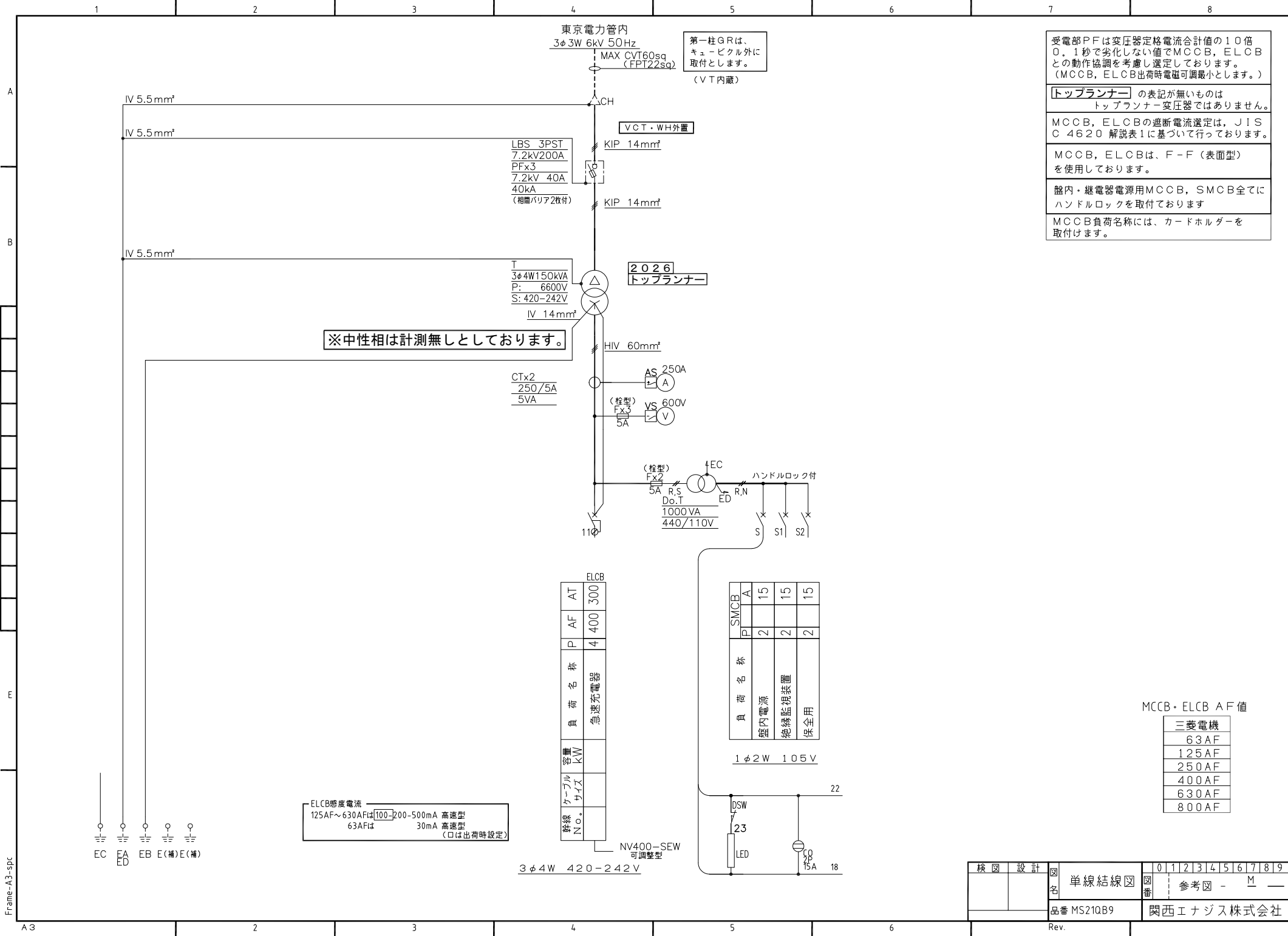
Scale :  
LT scale :  
FileName :

特記	防噴流構造, 防鳥構造
使用材料・部品	外箱:SPHC t2.3mm以上
	ベース:SPHC t2.3mm以上
	底板:SGHC t2.3mm
	扉ストッパー:片側固定引掛式 NDFL:A-140-1 (銀色塗装) t-No.200
ねじ類:SUS製 (外部露出分)	
外装処理	仕様:標準塗装
	塗装色:標準色 E25-70B (5Y7/1鈍) 5分ツヤ
	ベース:溶融亜鉛めっき (塗装無)

図名	外形寸法図	0 1 2 3 4 5 6 7 8 9
図番	参考図 G	
尺度	free	番 (KPM-EV Lタイプ)
Rev.		関西エナジス株式会社

第三角法 単位: mm

Scale : XX  
 L1scale : XX  
 FileName : XX



受電部PFは変圧器定格電流合計値の1.0倍  
 0.1秒で劣化しない値でMCCB, ELCB  
 との動作協調を考慮し選定しております。  
 (MCCB, ELCB出荷時電磁可調最小とします。)

「トップランナー」の表記が無いものは  
 トップランナー変圧器ではありません。

MCCB, ELCBの遮断電流選定は、JIS  
 C 4620 解説表1に基づいて行っております。

MCCB, ELCBは、F-F(表面型)  
 を使用しております。

盤内・継電器電源用MCCB, SMCB全てに  
 ハンドルロックを取付けております

MCCB負荷名称には、カードホルダーを  
 取付けます。

MCCB・ELCB AF値

三菱電機
63AF
125AF
250AF
400AF
630AF
800AF

図名	単線結線図	図番	0123456789
品番	MS21QB9	参考図	M
Rev.		関西エナジス株式会社	

Frame-A3-SPC