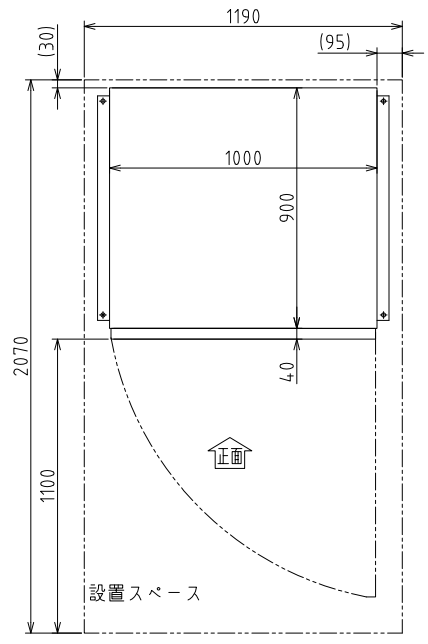


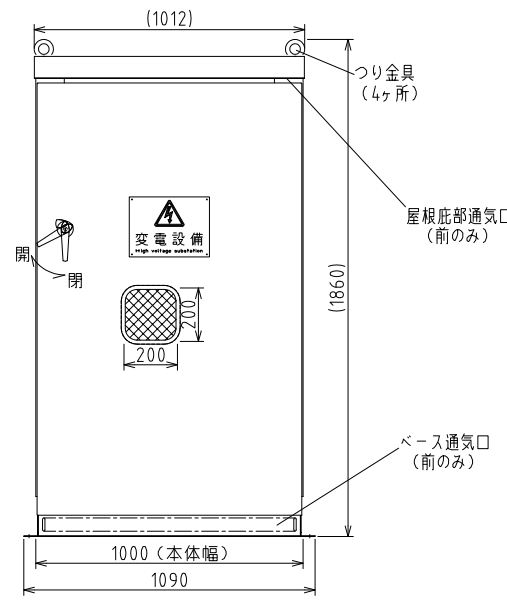
1 2 3 4 5 6 7 8

設置スペース及び扉開閉方向図

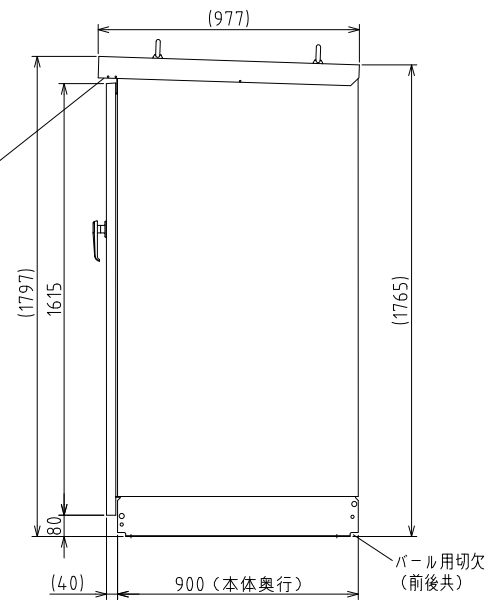


アンカーボルトの取り付け作業スペースを確保してください

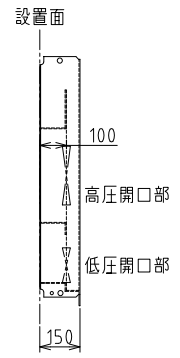
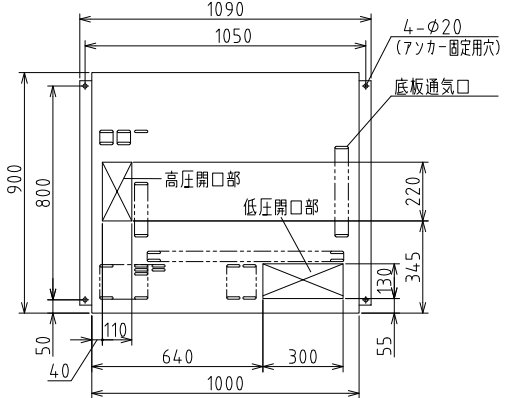
正面図



右側面図



ベース上面図



注記事項

- 基礎ボルト（アンカーボルト）はお客様にて御用意願います。
- 本体とベースは一体形のプレハブ構造です。
- 底板の通気口はφ10mm未満です。
低圧・高圧開口部はケーブル入線後、すきまを埋めてください。

推奨基礎ボルト（現地調達してください）
あと施工接着系（ケミカル）アンカーボルト
M12 埋め込み長さ90mm以上

特記	防噴流構造, 防鳥構造
使用材料・部品	外箱:SPHC t2.3mm以上
	ベース:SPHC t2.3mm以上
	底板:SGHC t2.3mm
	扉ストッパー:片側固定引掛式 NDFL:A-140-1(銀色塗装) t-No.200
外装処理	ねじ類:SUS製(外部露出分)
	仕様:標準塗装 塗装色:標準色 E25-70B(5Y7/1鈍)5分ツ ベース:溶融亜鉛めっき(塗装無)

図名	外形寸法図	0	1	2	3	4	5	6	7	8	9
図番	参考図 G	番(KPM-EV Lタイプ)									
尺度	free	関西エナジス株式会社									

Scale :
LT scale :
FileName:

Frame-A3-s-spc

A 3

2

3

4

5

Rev.

2024/10/18

第三角法

単位: mm

Scale : XX
 L1scale : XX
 FileName : XX

Frame-A3-spc

東京電力管内
 3φ3W 6kV 50Hz

MAX CVT60sq
 (FPT22sq)

第一柱GRは、
 キュービクル外に
 取付とします。
 (V T内蔵)

受電部PFは変圧器定格電流合計値の10倍
 0.1秒で劣化しない値でMCCB, ELCB
 との動作協調を考慮し選定しております。
 (MCCB, ELCB出荷時電磁可調最小とします。)

「トップランナー」の表記が無いものは
 トップランナー変圧器ではありません。

MCCB, ELCBの遮断電流選定は、JIS
 C 4620 解説表1に基づいて行っております。

MCCB, ELCBは、F-F(表面型)
 を使用しております。

盤内・継電器電源用MCCB, SMCB全てに
 ハンドルロックを取付けております

MCCB負荷名称には、カードホルダーを
 取付けます。

IV 5.5mm²

IV 5.5mm²

IV 5.5mm²

LBS 3PST
 7.2kV200A
 PFx2
 7.2kV 40A
 40kA
 (相間バリア2枚付)

VCT・WH外置

KIP 14mmf

KIP 14mmf

T (油入)
 1φ 100kVA
 P: 6600V
 S: 210-105V

2026
 トップランナー

IV 38mm²

WL150mm²

CTx2
 500/5A
 40VA
 CW-40LM

AS 500A

Fx2
 5A

VS 300V

ハンドルロック付

11φ 12φ

S S1 S2

幹線 N. No.	ケーブル サイズ	容量 KW	負荷名称	ELCB	
				AF	AT
			普通充電器	3 250	250
			普通充電器	3 250	250

負荷名称	SMCB	
	P	A
盤内電源	2	15
絶縁監視装置	2	15
保安全	2	15

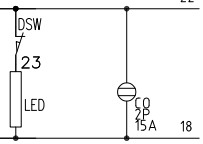
1φ2W 105V

1φ3W 210/105V

ELCB感度電流
 125AF~630AFは100-200-500mA 高速型
 63AFは 30mA 高速型
 (口は出荷時設定)

MCCB・ELCB AF値

三菱電機
63AF
125AF
250AF
400AF
630AF
800AF



図名	単線結線図	図番	0 1 2 3 4 5 6 7 8 9
品番	MS21QB9	参考図	- M -
設計		Rev.	
関西エナジス株式会社			