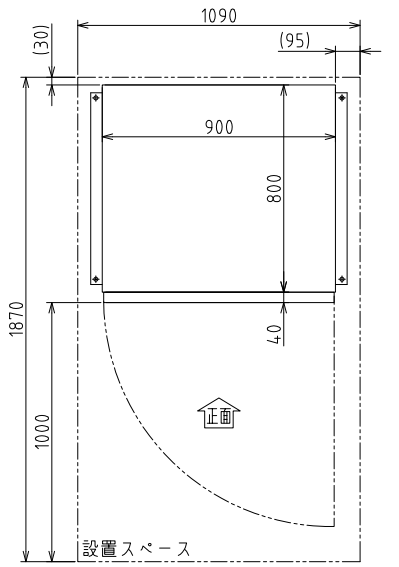


Print : CAD
 Scale : A3 1:20
 LT scale : 2.0
 FileName : XX

*

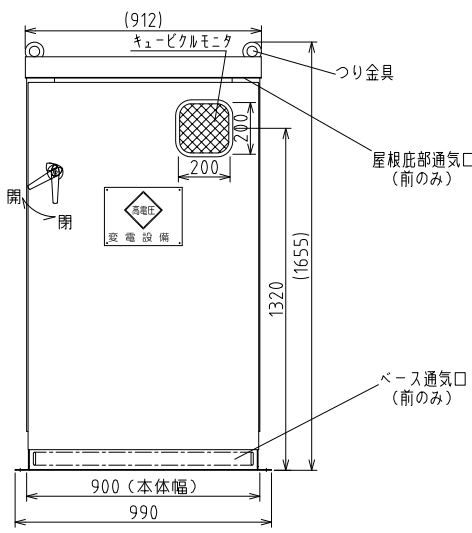
Frame-A3-s-s-ipc
 E
 使用材料・部品
 外装処理

設置スペース及び扉開閉方向図

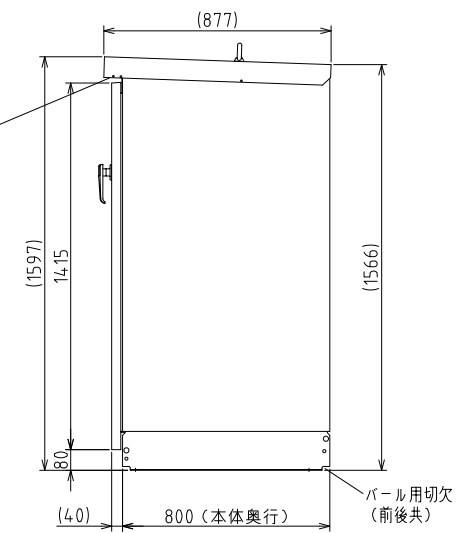


アンカーボルトの取り付け作業スペースを確保してください

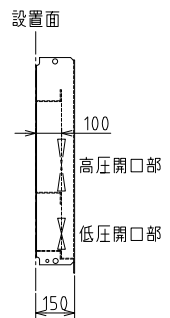
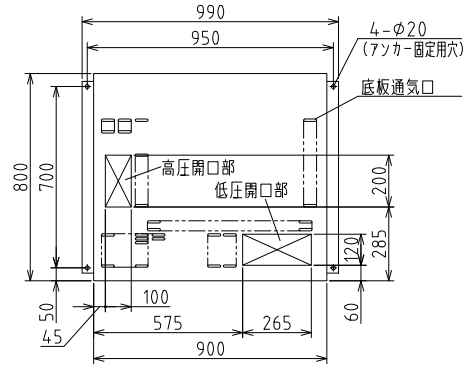
正面図 総質量：約 650kg



右側面図



ベース上面図



注記事項

- 1 基礎ボルト（アンカーボルト）はお客様にて御用意願います。
- 2 本体とベースは一体形のプレハブ構造です。
- 3 底板の通気口はφ10mm未満です。
 低圧・高圧開口部はケーブル入線後、すまを埋めてください。

本図面の内容に関しては、製品の改善の為予告なく変更する場合があります。

推奨基礎ボルト（現地調達してください）
 あと施工接着系（ケミカル）アンカーボルト
 M12 埋め込み長さ90mm以上

図名	外形寸法図 (KPM-60L)	図番	0123456789 - G -
尺度	free	関西エナジス株式会社	

Rev.

第三角法 単位：mm

Print : CAD
Scale : XX
Liscale : XX
FileName : XX

UGS又はPAS用GRは
キュービクル外に
取付とします。

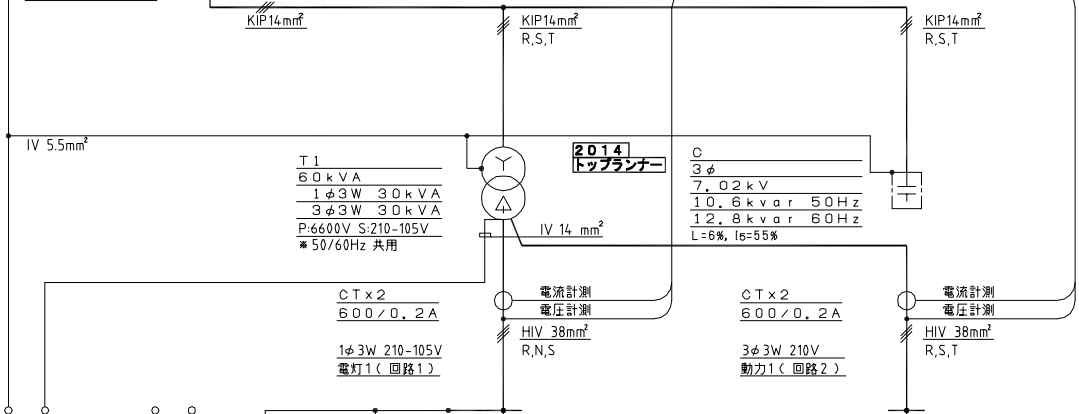
3φ 3W 6.6kV 50/60 Hz

IV 5.5mm²
IV 5.5mm²
LBS
7.2kV 200A
PFX3
7.2kV 30A
40kA
相間バリア付

BNZY8CM2L
キュービクルモニタ
保護継電器要素
計測機器要素

過負荷
警報

外部警報送り
無電圧α接点V

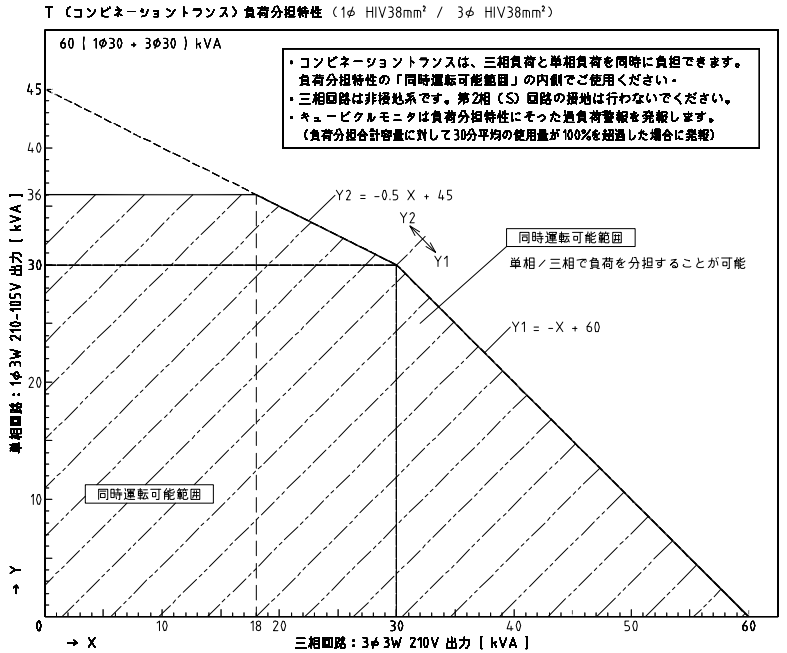


本図面の内容に関しては、
製品の改善の為予告なく
変更する場合があります。

No.	A	S1	101
2014	15	15	101
2	30	30	201
3	225	225	150
3	225	225	150

SMCB
ハンドルロック付

埋込型



図名	単線結線図	図番	0 1 2 3 4 5 6 7 8 9 - M -
品番	MS21QB9E-PM60	関西エナジス株式会社	

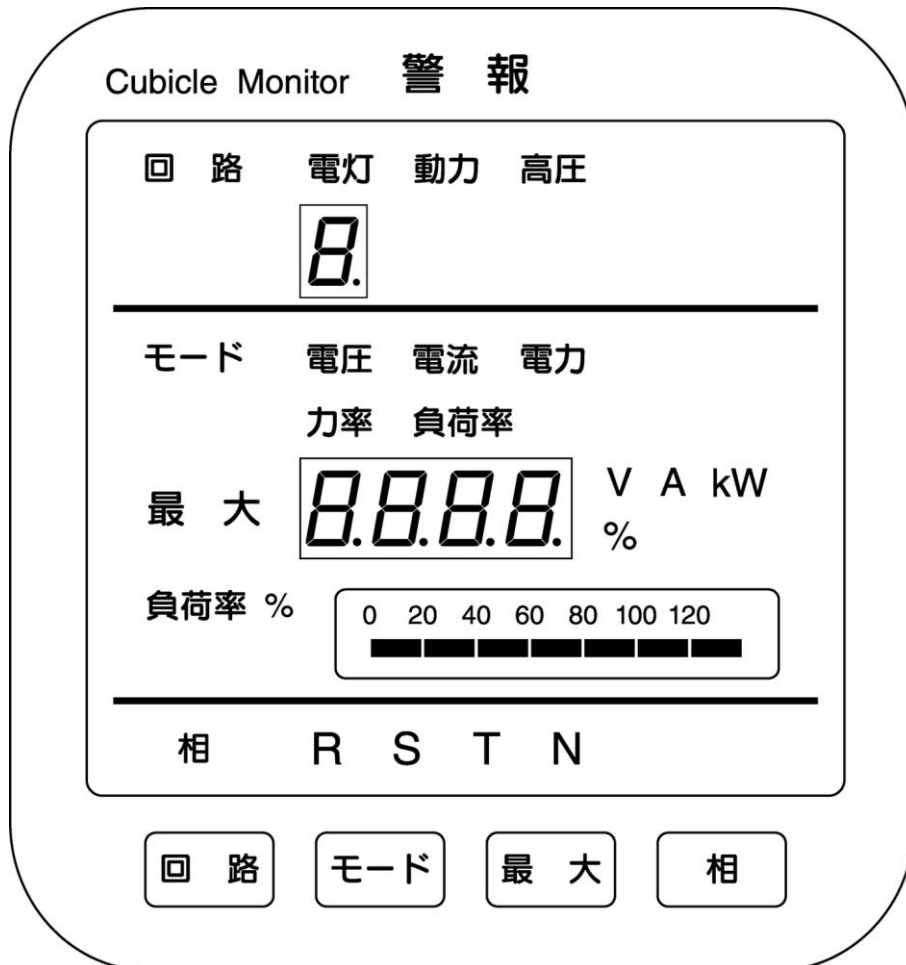
Frame-A2-ss=SPC

Rev.

キュービクルモニタについて

キュービクルモニタはキュービクル専用の電子式複合メータです。
 キュービクルモニタは扉を閉めた状態のままでマグネットキーを使用して安全に計測できます。
 キュービクルモニタ1台でキュービクルの運転時に関するさまざまな情報を計測することができます。
 キュービクル運転時、保守メンテナンス時等で有効にご活用ください。

- キュービクルモニタ 操作・表示部（扉表面）
 BNZY8CM□L シリーズ



- キュービクルモニタの機能

機能	項目	装備	備考
計測	電圧 (V)	○	1.5 級
	電流 (A)	○	1.5 級
	最大デマンド電流 (A)	○	時限 10 分間
	電力 (kW)	○	2.5 級
	力率 (%)	○	3.0 級
	負荷率 (%)	○	バーグラフ表示
警報	低圧過負荷	○	計測回路一括 無電圧a接点出力

キュービクルモニタ

図名	キュービクルモニタ	図番	0	1	2	3	4	5	6	7	8	9
			(共通図) — —									
尺度 Free		関西エナジス株式会社										