

東京電力管内  
3φ3W 6kV 50Hz  
MAX CVT60sq  
(FPT22sq)

第一柱GRは、  
キュービクル外に  
取付とします。  
(V T内蔵)

注) WHBOXは取付けておりません。  
(WHBOX用木板は取付しております。)

LBS 3PST  
7.2kV200A  
PFx2  
7.2kV 40A  
40kA  
(相間バリア2枚付)

2014  
トップランナー

T ( 入力 )  
1φ 100kVA  
P: 6600V  
S: 210-105V  
IV 38mm²

CTx2  
500/5A  
40VA  
CW-40LM

AS 500A  
VS 300V  
Fv2 5A

ハンドルロック付

| 幹線<br>N.O. | ケーブル<br>サイズ | 容量<br>KW | 負荷名称  | ELCB  |     |
|------------|-------------|----------|-------|-------|-----|
|            |             |          |       | AF    | AT  |
|            |             |          | 普通充電器 | 3 250 | 250 |
|            |             |          | 普通充電器 | 3 250 | 250 |

| 負荷名称   | SMCB |    |
|--------|------|----|
|        | P    | A  |
| 盤内電源   | 2    | 15 |
| 絶縁監視装置 | 2    | 15 |
| 保全用    | 2    | 15 |

1φ2W 105V

受電部PFは変圧器定格電流合計値の1.0倍  
0.1秒で劣化しない値でMCCB, ELCB  
との動作協調を考慮し選定しております。  
(MCCB, ELCB出荷時電磁可調最小とします。)

「トップランナー」の表記が無いものは  
トップランナー変圧器ではありません。

MCCB, ELCBの遮断電流選定は、JIS  
C 4620 解説表1に基づいて行っております。

MCCB, ELCBは、F-F(表面型)  
を使用しております。

盤内・継電器電源用MCCB, SMCB全てに  
ハンドルロックを取付しております

MCCB負荷名称には、カードホルダーを  
取付けます。

MCCB・ELCB AF値

|       |
|-------|
| 三菱電機  |
| 63AF  |
| 125AF |
| 250AF |
| 400AF |
| 630AF |
| 800AF |

ELCB感電電流  
125AF~630AFは100-200-500mA 高速型  
63AFは 30mA 高速型  
(口は出荷時設定)

1φ3W 210/105V

Scale : XX  
L'scale : XX  
FileName : XX

Frame-A3-SPC

|            |    |    |            |         |   |      |   |   |   |   |   |   |   |
|------------|----|----|------------|---------|---|------|---|---|---|---|---|---|---|
| 検図         | 設計 | 図名 | 単線結線図      | 0       | 1 | 2    | 3 | 4 | 5 | 6 | 7 | 8 | 9 |
| 小篠         | 高井 | 品番 | MS21QB9    | 参考図 - M |   |      |   |   |   |   |   |   |   |
| 2024/10/18 |    |    | 関西エナジス株式会社 |         |   | Rev. |   |   |   |   |   |   |   |

Scale :  
LT scale :  
FileName :

Frame-A3-s-spc

1 2 3 4 5 6 7 8

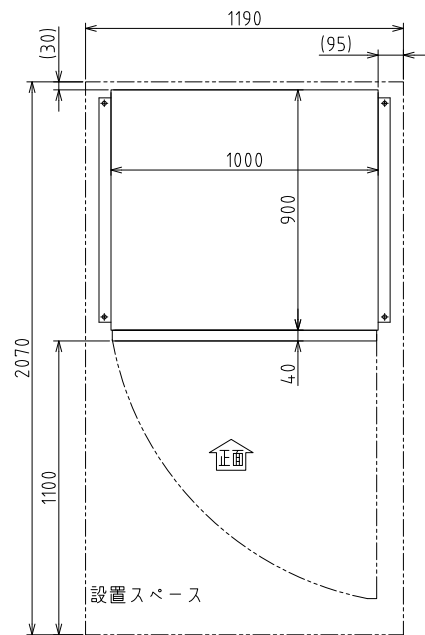
A  
B

A  
B  
C  
D

E

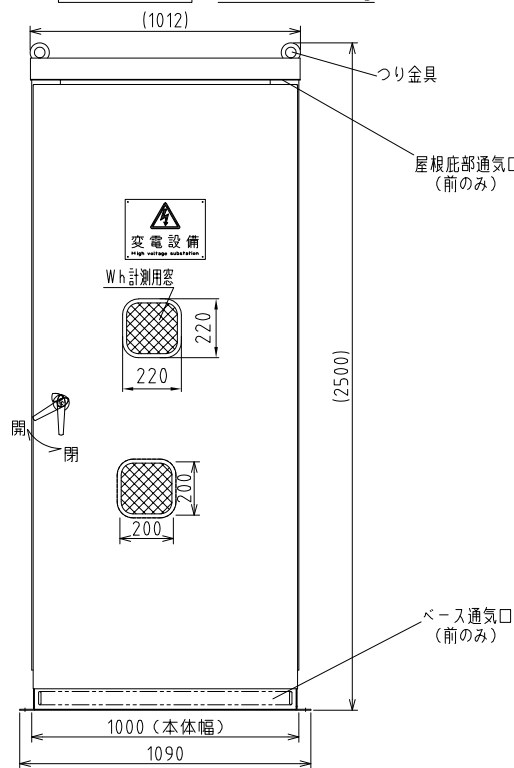
F

設置スペース及び扉開閉方向図

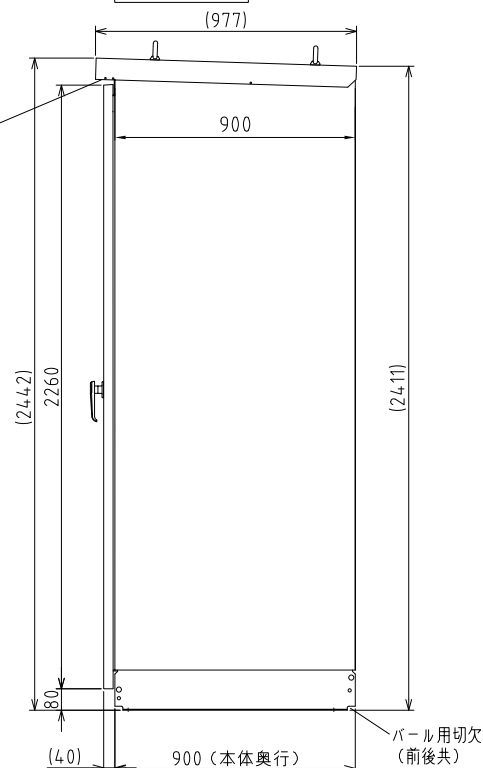


アンカーボルトの取り付け作業スペースを確保してください

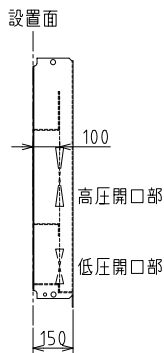
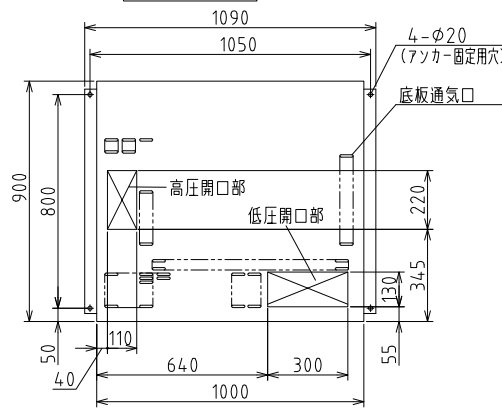
正面図 総重量：約750kg



右側面図



ベース上面図



推奨基礎ボルト（現地調達してください）  
あと施工接着系（ケミカル）アンカーボルト  
M12 埋め込み長さ90mm以上

注記事項

- 基礎ボルト（アンカーボルト）はお客様にて御用意願います。
- 本体とベースは一体形のプレハブ構造です。
- 底板の通気口はφ10mm未満です。  
低圧・高圧開口部はケーブル入線後、すきまを埋めてください。

|                 |   |
|-----------------|---|
| 特記              | 防噴流構造, 防鳥構造                                     |
|                 |   |
| 使用材料・部品         | 外箱:SPHC t2.3mm以上                                |
|                 | ベース:SPHC t2.3mm以上                               |
|                 | 底板:SGHC t1.6mm                                  |
|                 | 扉ストッパー:片側固定引掛式<br>ノズル:A-140-1(銀色塗装)<br>t-No.200 |
| ねじ類:SUS製(外部露出分) |   |
| 外装処理            | 仕様:標準塗装   |
|                 | 塗装色:標準色<br>E25-70B(5Y7/1参照)5分ツヤ                 |
|                 | ベース:溶融亜鉛めっき(塗装無)                                |

|    |       |            |   |   |   |   |   |   |   |   |   |  |
|----|-------|------------|---|---|---|---|---|---|---|---|---|--|
| 図名 | 外形寸法図 | 0          | 1 | 2 | 3 | 4 | 5 | 6 | 7 | 8 | 9 |  |
|    | 図番    | 参考図 - G -  |   |   |   |   |   |   |   |   |   |  |
| 尺度 | free  | 関西エナジス株式会社 |   |   |   |   |   |   |   |   |   |  |