

受電部PFは変圧器定格電流合計値の1.0倍
0.1秒で劣化しない値でMCCB, ELCB
との動作協調を考慮し選定しております。
(MCCB, ELCB出荷時電磁可調最小とします。)

トップランナーの表記が無いものは
トップランナー変圧器ではありません。

MCCB, ELCBの遮断電流選定は、JIS
C 4620 解説表1に基づいて行っております。

MCCB, ELCBは、F-F(表面型)
を使用しております。

盤内・継電器電源用MCCB, SMCB全てに
ハンドルロックを取付ております

MCCB負荷名称には、カードホルダーを
取付けます。

幹線 N.O.	ケーブル サイズ	容量 KW	負荷名称	ELCB	
				AF	AT
			普通充電器	3 250	250
			普通充電器	3 250	250

負荷名称	SMCB	
	P	A
盤内電源	2	15
絶縁監視装置	2	15
保全用	2	15

MCCB・ELCB AF値

三菱電機
63AF
125AF
250AF
400AF
630AF
800AF

Scale : XX
L1scale : XX
FileName : XX

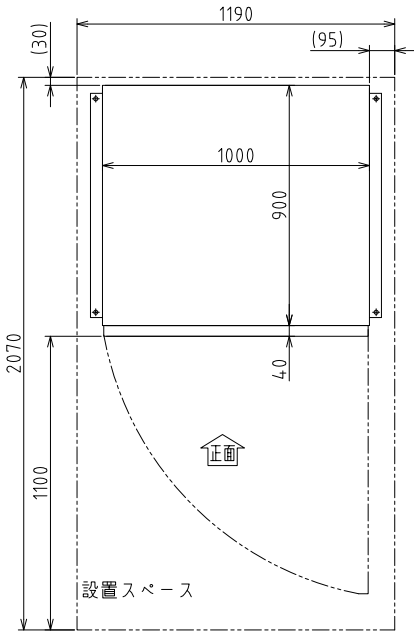
Frame-A3-SPC

検図	設計	図名	単線結線図	0	1	2	3	4	5	6	7	8	9
小篠	高井	品番	MS21QB9	参考図 - M									
2024/10/18			関西エナジス株式会社										

Rev.

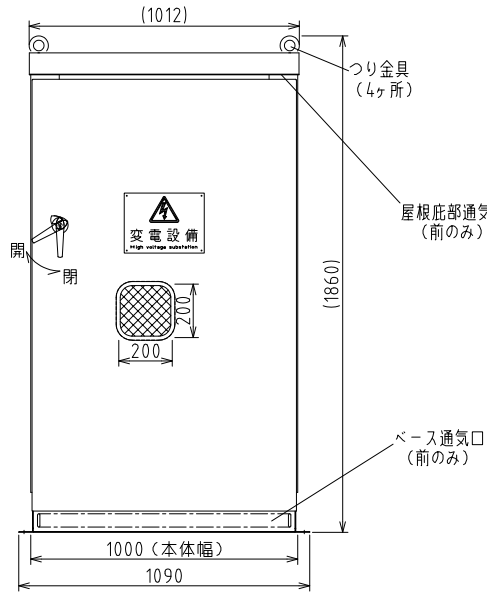
1 2 3 4 5 6 7 8

設置スペース及び扉開閉方向図

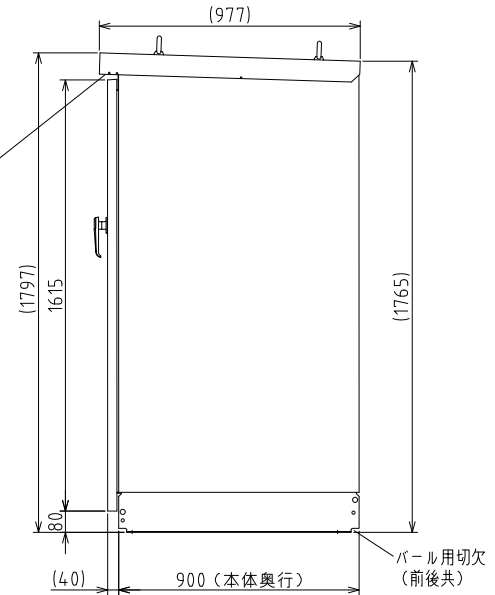


アンカーボルトの取り付け作業スペースを確保してください

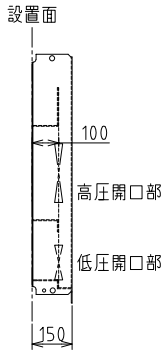
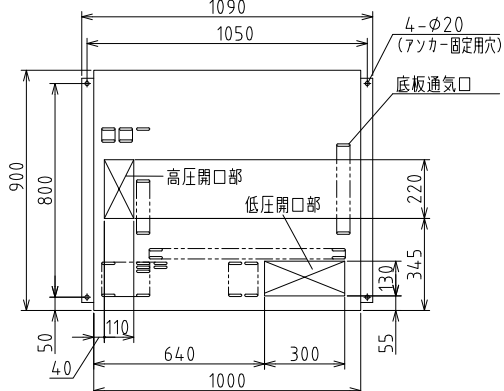
正面図 総質量：約650kg



右側面図



ベース上面図



推奨基礎ボルト（現地調達してください）
あと施工接着系（ケミカル）アンカーボルト
M12 埋め込み長さ90mm以上

注記事項

- 1 基礎ボルト（アンカーボルト）はお客様にて御用意願います。
- 2 本体とベースは一体形のプレハブ構造です。
- 3 底板の通気口はφ10mm未満です。
低圧・高圧開口部はケーブル入線後、すきまを埋めてください。

Scale :
LT scale :
FileName :

特記	防噴流構造, 防鳥構造
使用材料・部品	外箱:SPHC t2.3mm以上
	ベース:SPHC t2.3mm以上
	底板:SGHC t1.6mm
	扉ストッパー:片側固定引掛式 NFDL:A-140-1(銀色塗装) t-No.200
ねじ類:SUS製(外部露出分)	
外装処理	仕様:標準塗装
	塗装色:標準色 E25-708(5Y7/1鉄粉)5分ツヤ
	ベース:溶融亜鉛めっき(塗装無)

図名	外形寸法図	0	1	2	3	4	5	6	7	8	9	
	図番	参考図 - G -										
尺度	free	関西エナジス株式会社										