

東京電力管内
3φ3W 6kV 50Hz
MAX CVT60sq
(FPT22sq)

第一柱GRは、
キュービクル外に
取付とします。
(V T内蔵)

VCT・WH外置

LBS 3PST
7.2kV200A
PFx3
7.2kV 40A
40kA
(相間バリア2枚付)

2014
トップランナー

※中性相は計測無しとしております。

CTx2
250/5A
5VA

(検型)
FX2
5A
R,S
Do.T
1000VA
440/110V

ハンドルロック付
S S1 S2

幹線 N.0.	ケーブル サイズ	容量 KW	負荷名称	急速充電器	ELCB
			P	4	400
			AF		300
			AT		300

負荷名称	SMCB P	A
盤内電源	2	15
絶縁監視装置	2	15
保共用	2	15

1φ2W 105V

ELCB感度電流
125AF~630AFは100-200-500mA 高速型
63AFは 30mA 高速型
(日は出荷時設定)

受電部PFは変圧器定格電流合計値の1.0倍
0.1秒で劣化しない値でMCCB, ELCB
との動作協調を考慮し選定しております。
(MCCB, ELCB出荷時電磁可調最小とします。)

トップランナーの表記が無いものは
トップランナー変圧器ではありません。

MCCB, ELCBの遮断電流選定は、JIS
C 4620 解説表1に基づいて行っております。

MCCB, ELCBは、F-F(表面型)
を使用しております。

盤内・継電器電源用MCCB, SMCB全てに
ハンドルロックを取付ております

MCCB負荷名称には、カードホルダーを
取付けます。

MCCB・ELCB A/F値

三菱電機
63AF
125AF
250AF
400AF
630AF
800AF

Scale : XX
L1scale : XX
FileName : XX

Frame-A3-SPC

検図	設計	図名	単線結線図	図番	0	1	2	3	4	5	6	7	8	9
小篠	高井	品番	MS21QB9	参考図	-	M								
2024/10/18			関西エナジス株式会社											

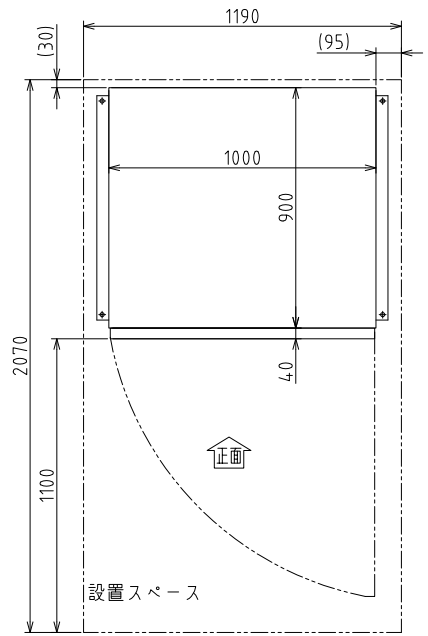
Rev.

Scale :
LT scale :
FileName :

Frame-A3-s-spc

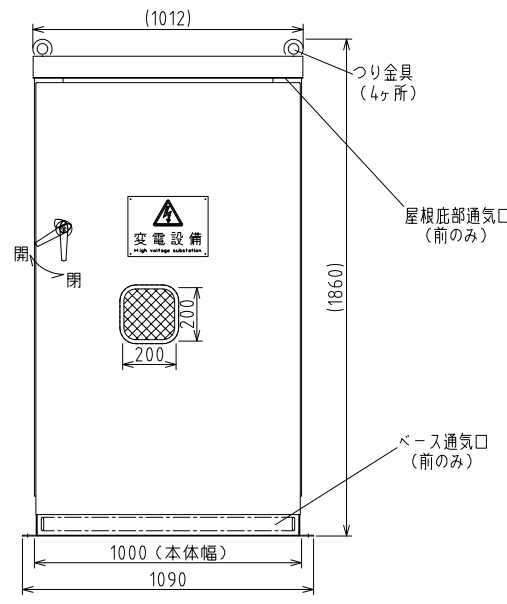
1 2 3 4 5 6 7 8

設置スペース及び扉開閉方向図

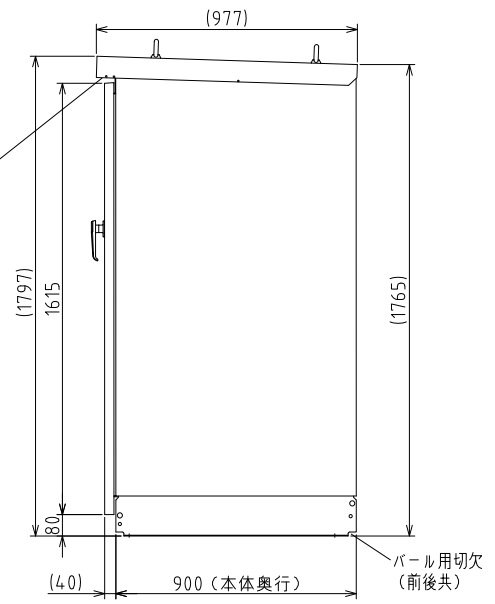


アンカーボルトの取り付け作業スペースを確保してください

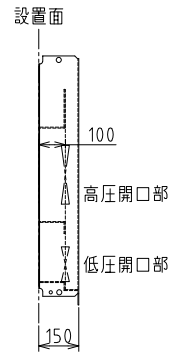
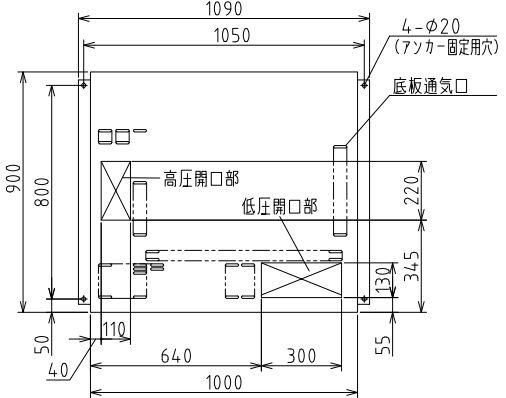
正面図 総質量：約860kg



右側面図



ベース上面図



推奨基礎ボルト（現地調達してください）
あと施工接着系（ケミカル）アンカーボルト
M12 埋め込み長さ90mm以上

注記事項

- 1 基礎ボルト（アンカーボルト）はお客様にて御用意願います。
- 2 本体とベースは一体形のプレハブ構造です。
- 3 底板の通気口はφ10mm未満です。
低圧・高圧開口部はケーブル入線後、すきまを埋めてください。

特記	防噴流構造, 防鳥構造
使用材料・部品	外箱:SPHC t2.3mm以上
	ベース:SPHC t2.3mm以上
	底板:SGHC t1.6mm
	扉ストッパー:片側固定引掛式 モデル:A-140-1(銀色塗装) φ-No.200
ねじ類:SUS製(外部露出分)	
外装処理	仕様:標準塗装
	塗装色:標準色 E25-70B(5Y7/1鈍紺)5分ツヤ
	ベース:溶融亜鉛めっき(塗装無)

図名	外形寸法図	0	1	2	3	4	5	6	7	8	9	
	図番	参考図 - G -										
尺度	free	関西エナジス株式会社										